

Sendai 110



Sendai 135/155 - Sendai 175

Prüfungen · Examens · Tests · Esami · Tests

EN 13240 | 15a B-VG (A): RRF-AU 18 4846 | Aachener-, Münchner-, Regensburger-, Stuttgarter-Verordnung: Ja | DIBt Zulassung (Sendai 135/155 · Sendai 175): Z-43.12-396 (Typ FC41x und FC51x)

1. BlmSchV gem., §4, Abs. 3: Sendai 110, Sendai 135/155 und Sendai 175 erfüllen die Emissionsgrenzwerte der 2. Stufe und genießt somit uneingeschränkten Bestandsschutz.

Mehrere Anschlüsse an einen Schornstein möglich. Bei Sendai 135/155 und Sendai 175 siehe Punkt 4. in der Bedienungsanleitung 1 „Mehrfachbelegung bei raumluftunabhängiger Betriebsweise.“
Raccordements multiples de la cheminée possible. À Sendai 135/155 et Sendai 175 cf point 4 dans le mode d'emploi 1 „Raccordement multiple avec fonctionnement indépendant de l'air ambiant“. Multiple allocation of the chimney is possible. At Sendai 135/155 and Sendai 175 see point 4. in the Instructions for use 1 "Connection of Multiple Devices in Direct Vent Operation."

Possibile installazione di una canna fumaria multipla oppure. A Sendai 135/155 e Sendai 175 vedi punto 4. nel Istruzioni operative 1 „Collegamento multiplo con funzionamento indipendente dall'aria ambiente.“
Meervoudige aansluiting aan de schoorsteen is mogelijk. Op Sendai 135/155 en Sendai 175 zie punt 4. in de Bedieningshandleiding 1 „Meervoudige bezetting bij autonoom gebruik.“

Feuerungswerte¹ · Valeurs de combustion¹ · Combustion values¹ · Valori di combustione¹ · Verwarmingswaarden¹



	Holz ²	
Nennwärmeleistung · Puissance calorifique nominale · Nominal Thermal Output · Potenza calorifica nominale · Nominaal thermisch vermogen	6	kW
Raumwärmeleistung · Puissance calorifique de la pièce · Room heating output · Potenza termica dell'ambiente · Thermisch vermogen ruimte	6	kW
Abgastemperatur · Température du gaz d'échappement · Exhaust gas temperature · Temperatura di scarico · Afgastemperatuur	236	°C
Abgasstutztemperatur · Température à la tubulure des gaz d'échappement · Flue Gas Outlet Temp. · Temperatura al raccordo dei gas combusti · Nisbustemperatuur	299	°C
Abgasmassenstrom · Flux des gaz d'échappement · Flue Gas Mass Flow Rate · Corrente della massa dei gas combusti · Uitlaatgas-massastroom	5,33	g/s
Mindestförderdruck bei Nennwärmeleistung · Pression minimum de refoulement à la puissance calorifique nominale · Min. Supply Pressure at Nominal Thermal Output Pressione minima d'alimentazione a potenza calorifica nominale · Minimale onderdruk bij nominaal thermisch vermogen	12	Pa
Wirkungsgrad · Efficacité énergétique · Efficiency · Rendimento · Rendement	83,5	%
CO-Gehalt · Teneur en CO · CO content · Contenuto CO · CO-gehalte	817	mg/Nm ³
Feinstaub · Particules fines · Particulate matter · Polveri fini · Fijnstof	9	mg/Nm ³
OGC	66	mg/Nm ³
NOx	99	mg/Nm ³
Mindestverbrunnungsluftbedarf · Besoin d'air de combustion minimum · Min. required combustion air volume · Requisiti minimi dell'aria di combustione Minimum Verbrandingsluchttoevoer	25	m ³ /h

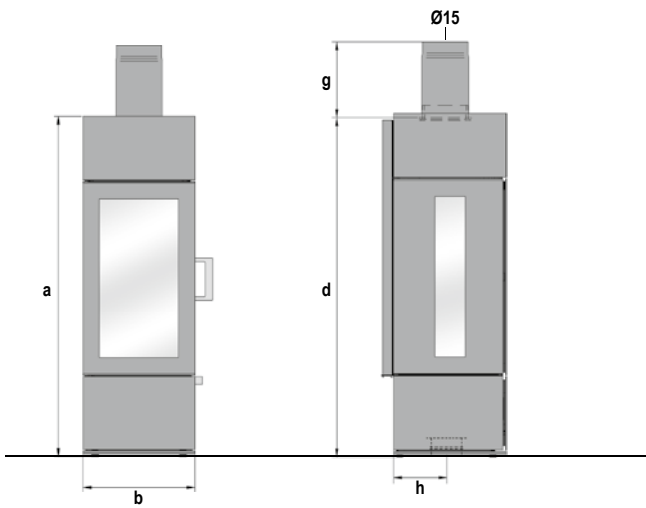
¹ Bei 13 % O₂ · Pour 13% de O₂ · At 13% O₂ · Con 13% O₂ · Bij 13% O₂ | ² Bois · Wood · Legna · Hout

Maße & Gewichte · Dimensions & poids · Dimensions & weights · Dimensioni & pesi · Afmetingen & gewichten

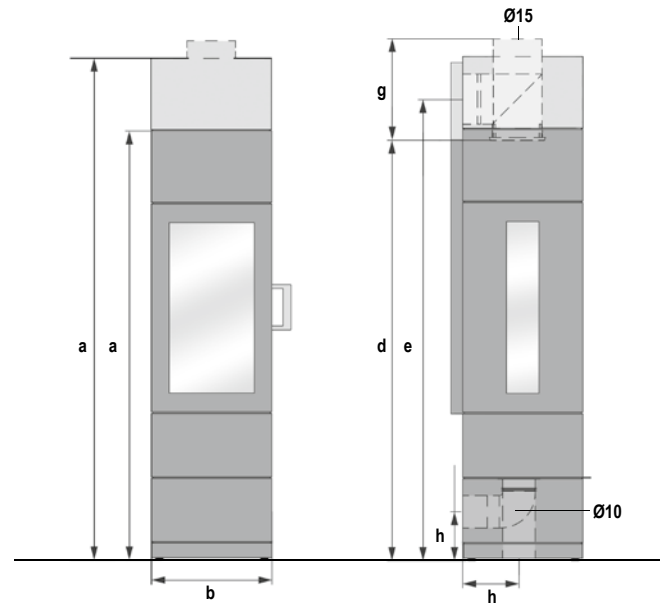
Maße in cm, Gewichte in kg · Dimensions en cm, poids en kg · Dimensions in cm, weights in kg · Dimensioni in cm, pesi in kg · Afmetingen in cm, gewichten in kg

	Sendai 110	Sendai 135 155	Sendai 175
a Höhe Hauteur · Height · Altezza · Hoogte Höhe (+Zusatz-Module) Hauteur (+ Modules complémentaire) · Height (+ Additional module) · Altezza (+ Moduli aggiuntivi) · Hoogte (+ Extra modules)	113	133 155	175
b Breite Largeur · Width · Larghezza · Breedte	37	37	37
c Tiefe Profondeur · Depth · Profondità · Diepte	41	41	41
d Rauchrohranschlusshöhe Hauteur de raccordement · Flue pipe connection height · Altezza allaccio tubi · Rookkanaal aansluithoogte	112	130,5	150,5
e Rauchrohranschlusshöhe hinten Hauteur de raccordement à l'arrière · Connection height for rear installation · Altezza allaccio tubi posteriore · Aansluithoogte achteraansluiting	-	- 142,5	162
f Distanz Ofenrückwand - Rauchrohrmitte Distances de l'arrière du poêle - centre tuyau · Distance from rear stove wall - flue pipe centre · Distanza schienale stufa - centro del tubo · Afstand achterkant kachel - midden rookkanaal	20,5	20,5	20,5
g Vertikale Rauchrohlänge Raccord vertical du conduit de fumée · Vertical flue pipe length · Raccordo verticale della canna fumaria · Verbindingsstuk verticaal rookkanaal	mind. 25	mind. 25	mind. 25
h Externe Luftzufuhr, Anschlusshöhe hinten / Anschlussbereich unten Arrivée d'air externe arrière / par le bas · External air supply connector height on the back / connection area below · Aria di combustione esterna, altezza attacco posteriore / zona di allaccio inferiore · Externe luchttoevoer aansluithoogte achteraan / Aansluitbereik beneden	- / 17,5	15 / 17,5	15 / 17,5
Feuerraum (HxBxT) Foyer (HxLxP) · Fire box (HxWxD) · Interno stufa (AxLxP) · Brandkamer (HxBxD)	61x21x27	61x21x27	61x21x27
Gewicht Ofen Poids Poêle-cheminée · Weight stove · Peso stufe · Gewicht kachel	130	140 155	163
Gewicht Zusatz-Modul Poids module complémentaire · Weight additional module · Peso modulo aggiuntivo · Gewicht extra module	-	-	15
Gewicht 1x Speicherblock Rauchrohranschluss oben / hinten Poids 1x bloc d'accumulation raccordement top / arrière · Weight 1x heat retaining block flue pipe connection top / rear · Peso 1x blocco di accumulo calore allaccio tubi superiore / posteriore · Gewicht 1x reservoir rookkanaal aansluit top / achteraan	-	- 63 / 52,5	63 / 52,5
Gewicht 2x Speicherblock Rauchrohranschluss oben / hinten Poids 2x bloc d'accumulation raccordement top / arrière · Weight 2x heat retaining block flue pipe connection top / rear · Peso 2x blocco di accumulo calore allaccio tubi superiore / posteriore · Gewicht 2x reservoir rookkanaal aansluit top / achteraan	-	-	126 / 136,5

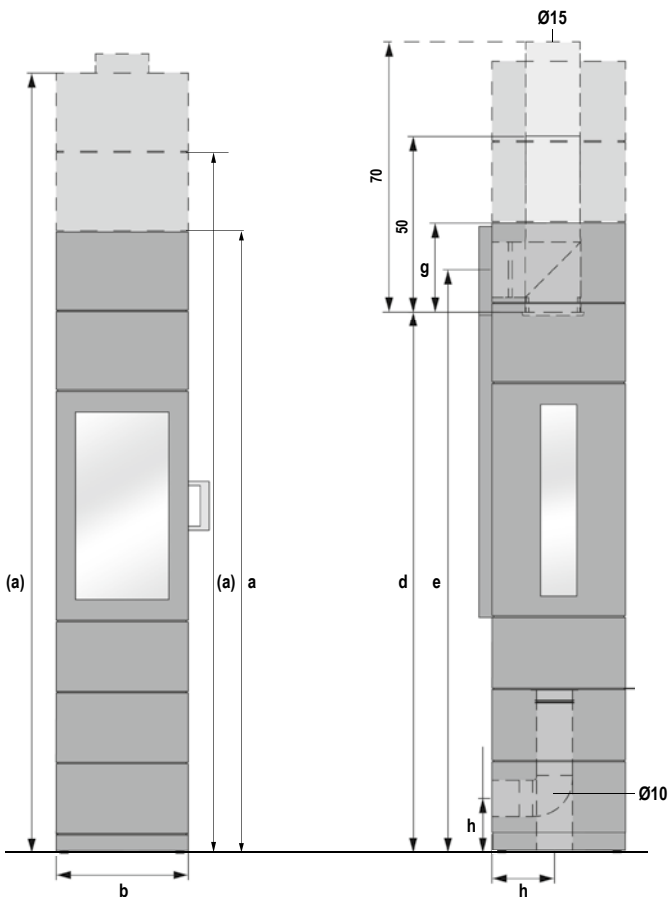
Sendai 110



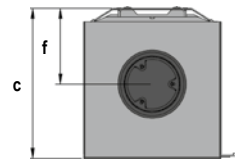
Sendai 135/155



Sendai 175



Aufsicht · Vue d'en haut · Top view · Vista dall'alto · Bovenaanzicht



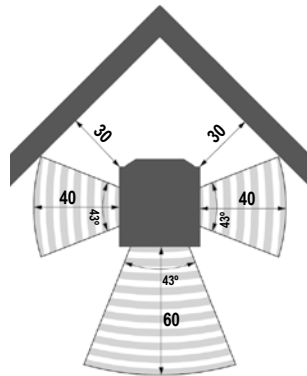
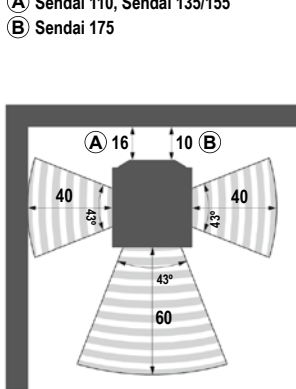
Sicherheitsabstände · Distances de sécurité · Safety Distances · Distanze di sicurezza · Veiligheidsafstanden

Maße in cm · Dimensions en cm · Dimensions in cm · Dimensioni in cm · Afmetingen in cm

Abstände zu brennbaren Materialien

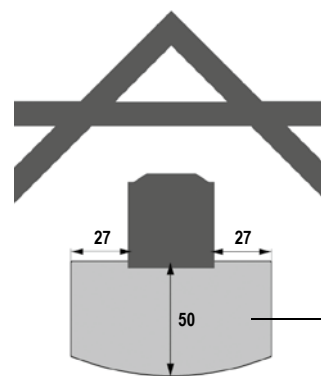
Distances aux matériaux combustibles
Distances to combustible materials
Distanze da materiali combustibili
Afstand tot brandbare materialen

- Ⓐ Sendai 110, Sendai 135/155
- Ⓑ Sendai 175



Größe der Bodenplatte

Taille de la plaque de sol
Size of the floorplate
Dimensione della piastra
Grootte van de vloerplaat

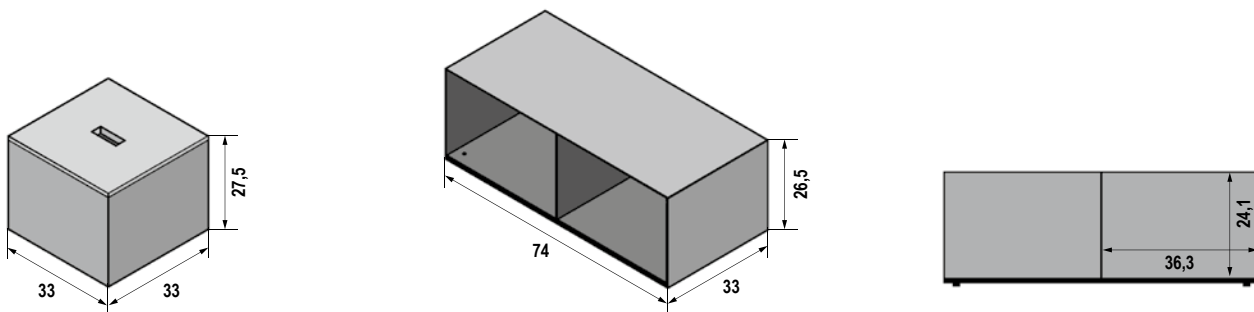


Bodenplatte
Plaque de sol
Floorplate
Piastra
Vloerplaat

Regalsystem · Les modules de rangement · Shelf system · Sistema di cassetta · Houtopslagsysteem

Maße in cm · Dimensions en cm · Dimensions in cm · Dimensioni in cm · Afmetingen in cm

Sendai 110



Sendai 135/155 & Sendai 175

