

OFFENE KAMINE VON BRUNNER

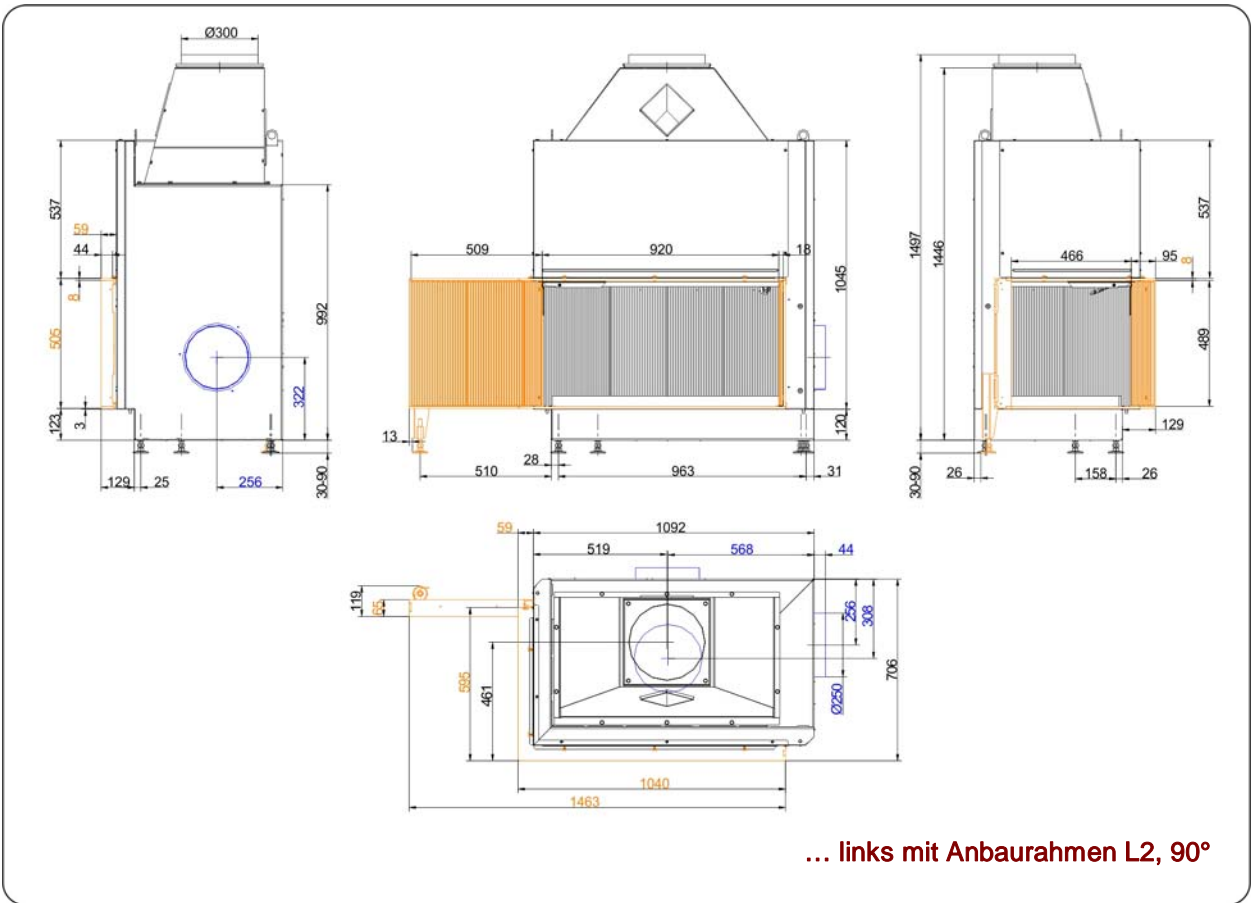
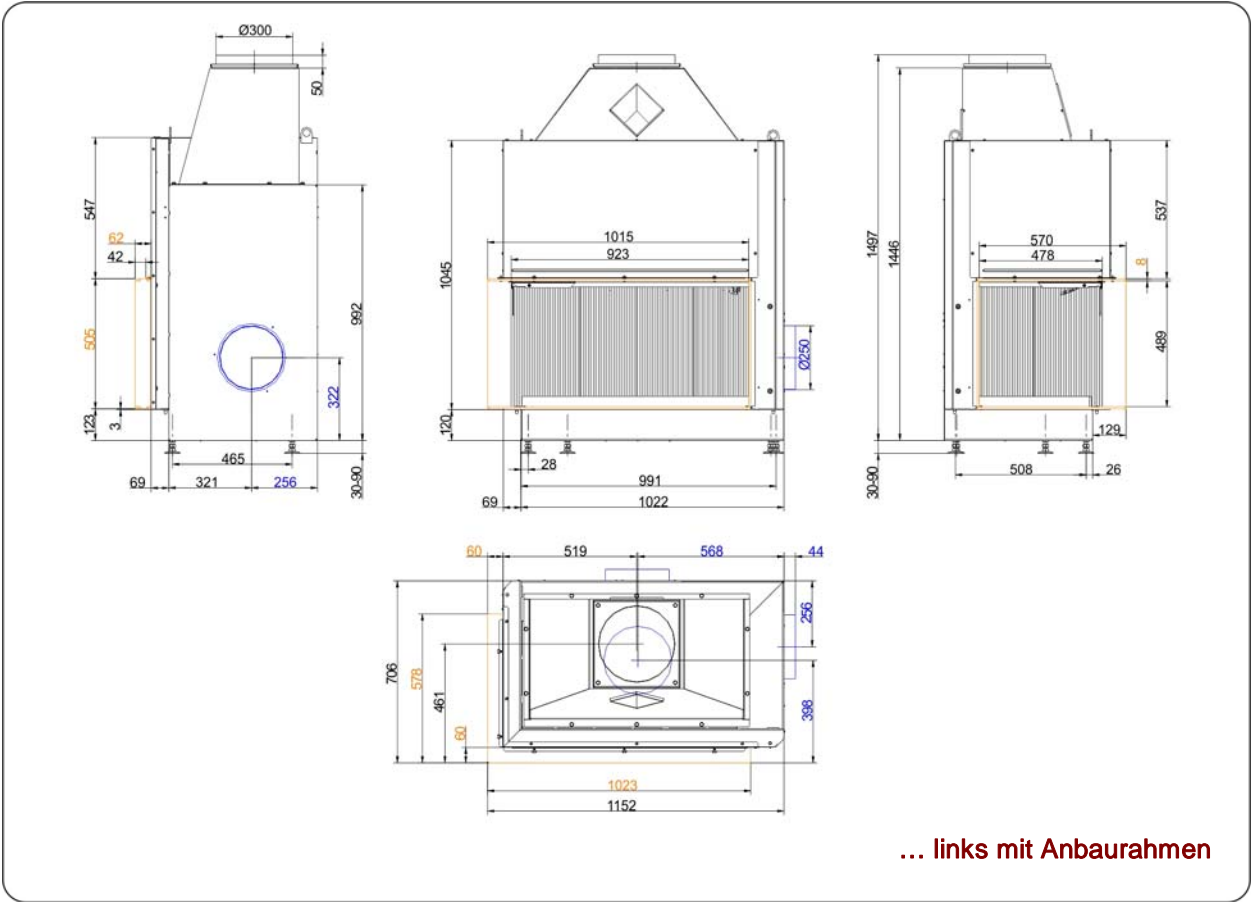


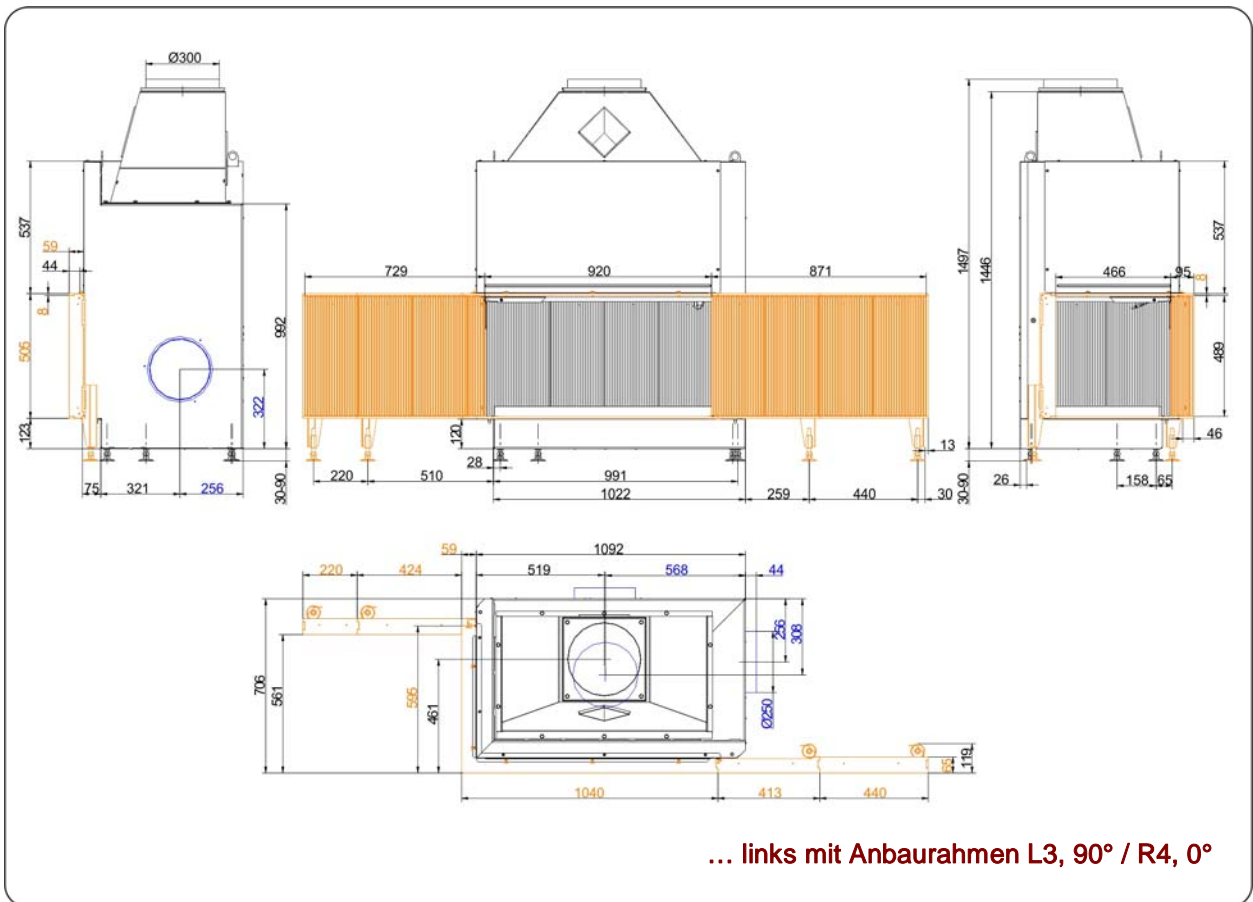
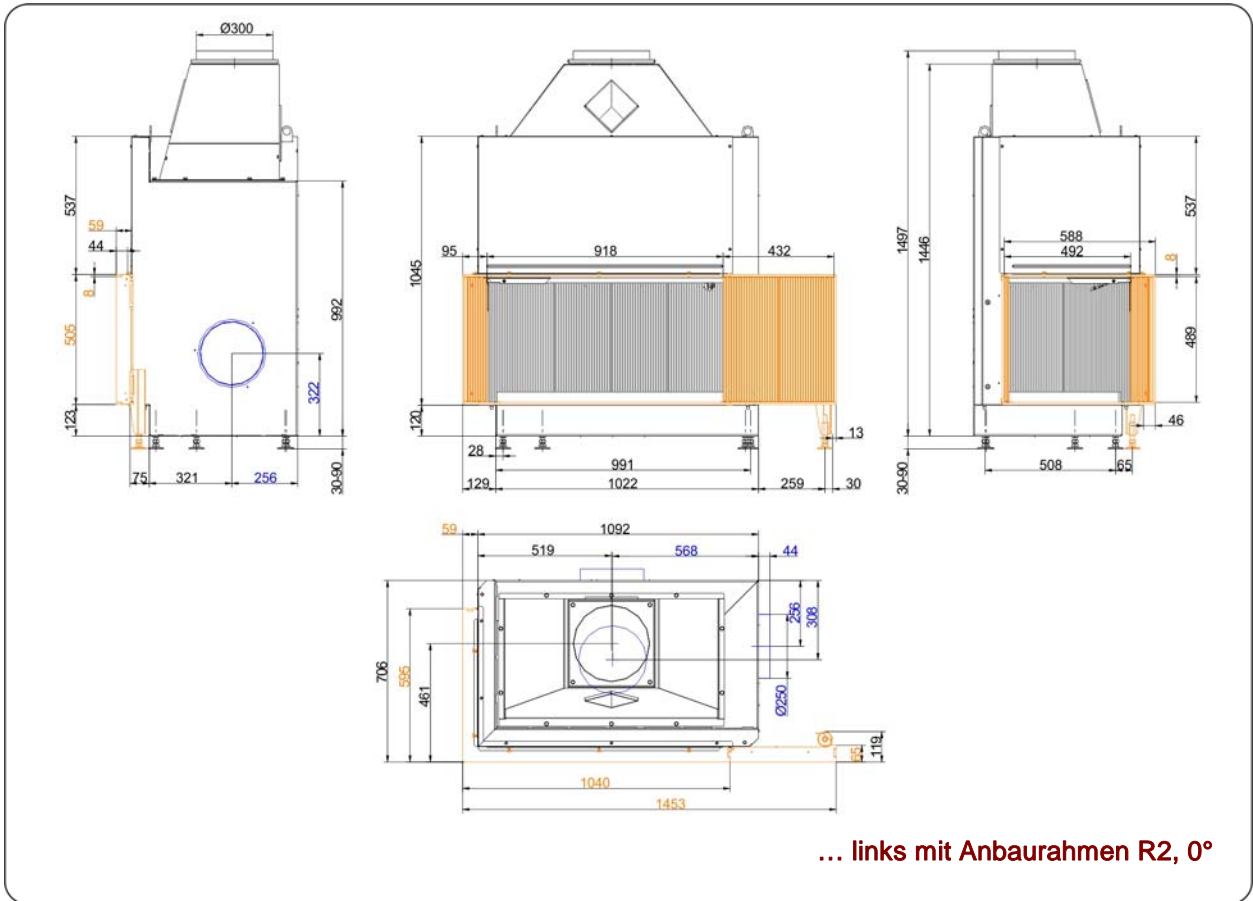
## Urfeuer® Eck 50/88/44

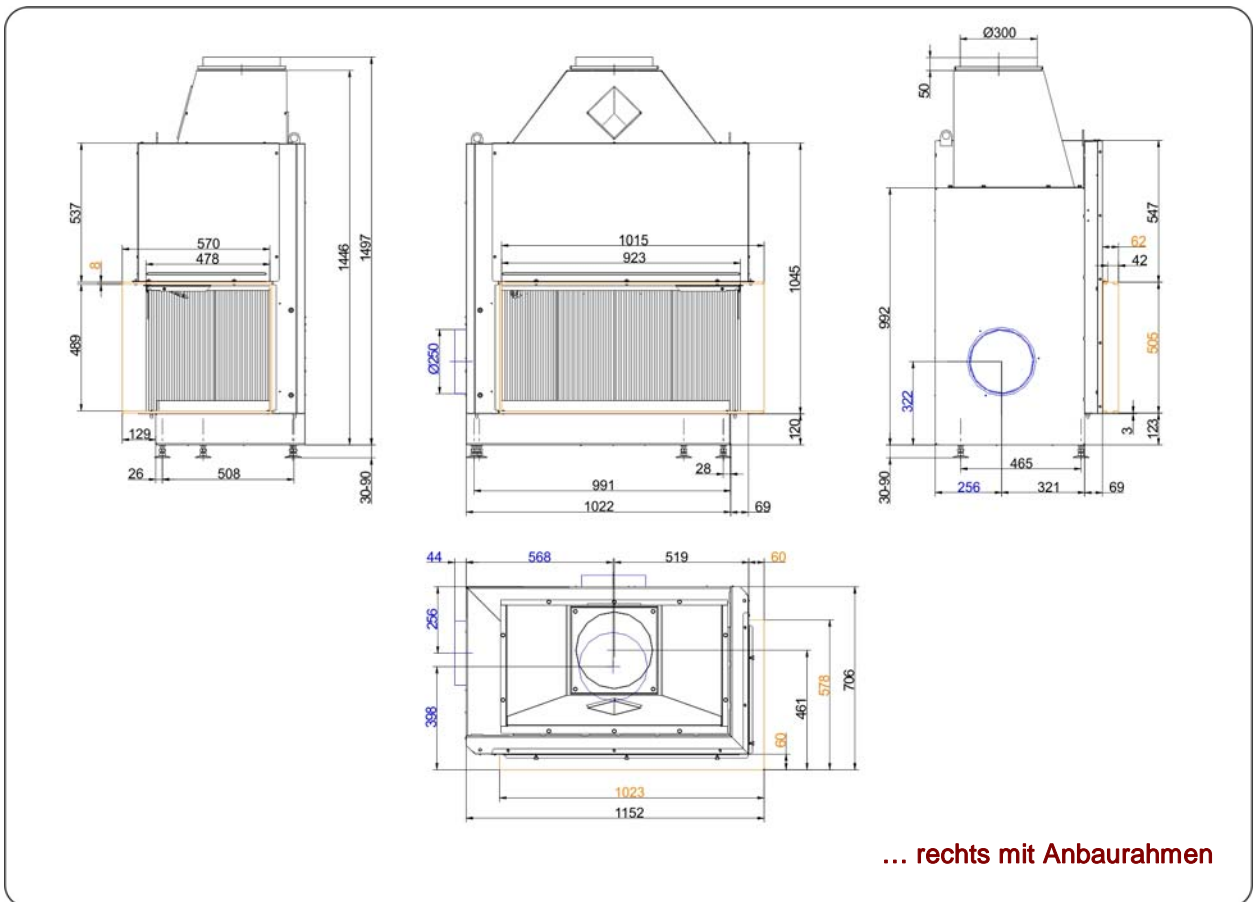
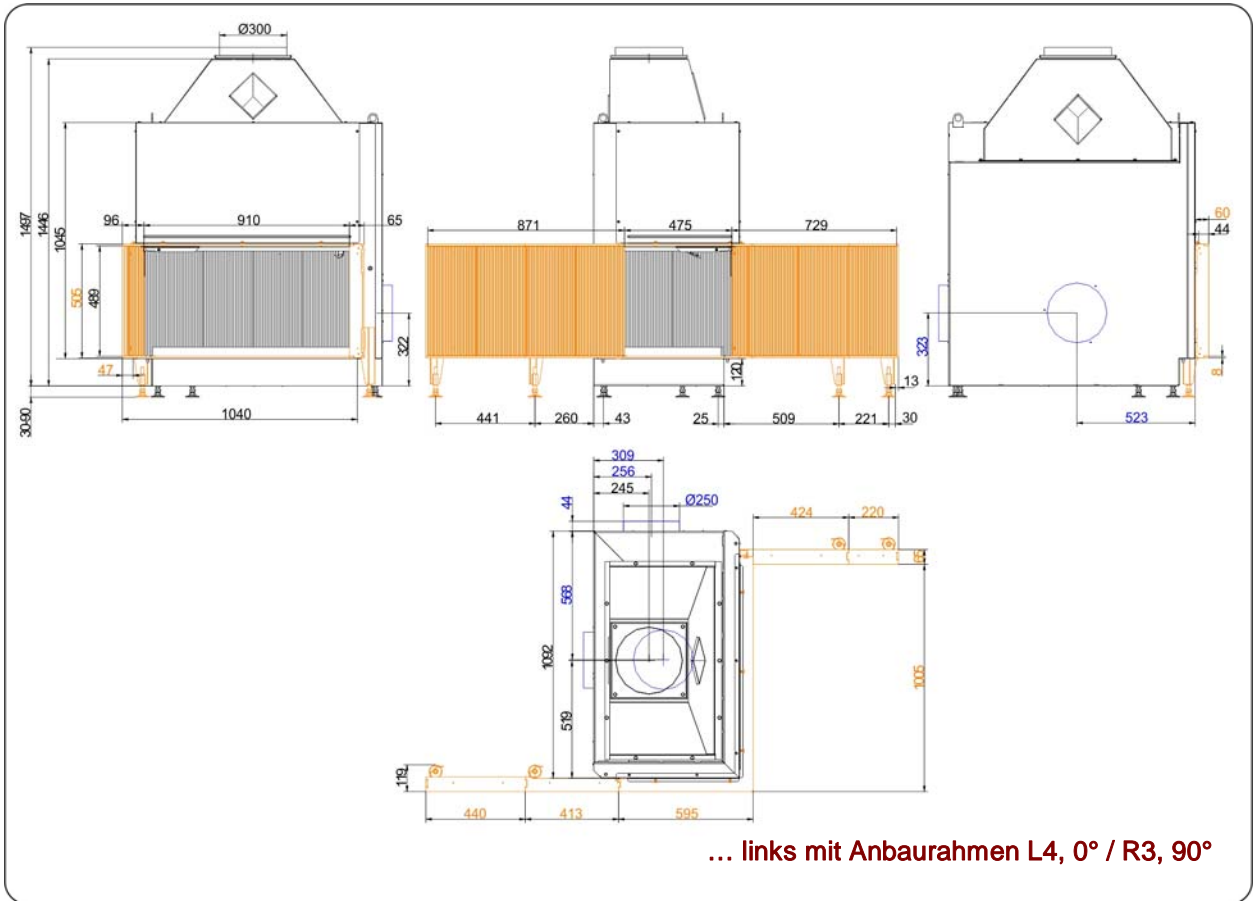
Stand: 14.09.2016

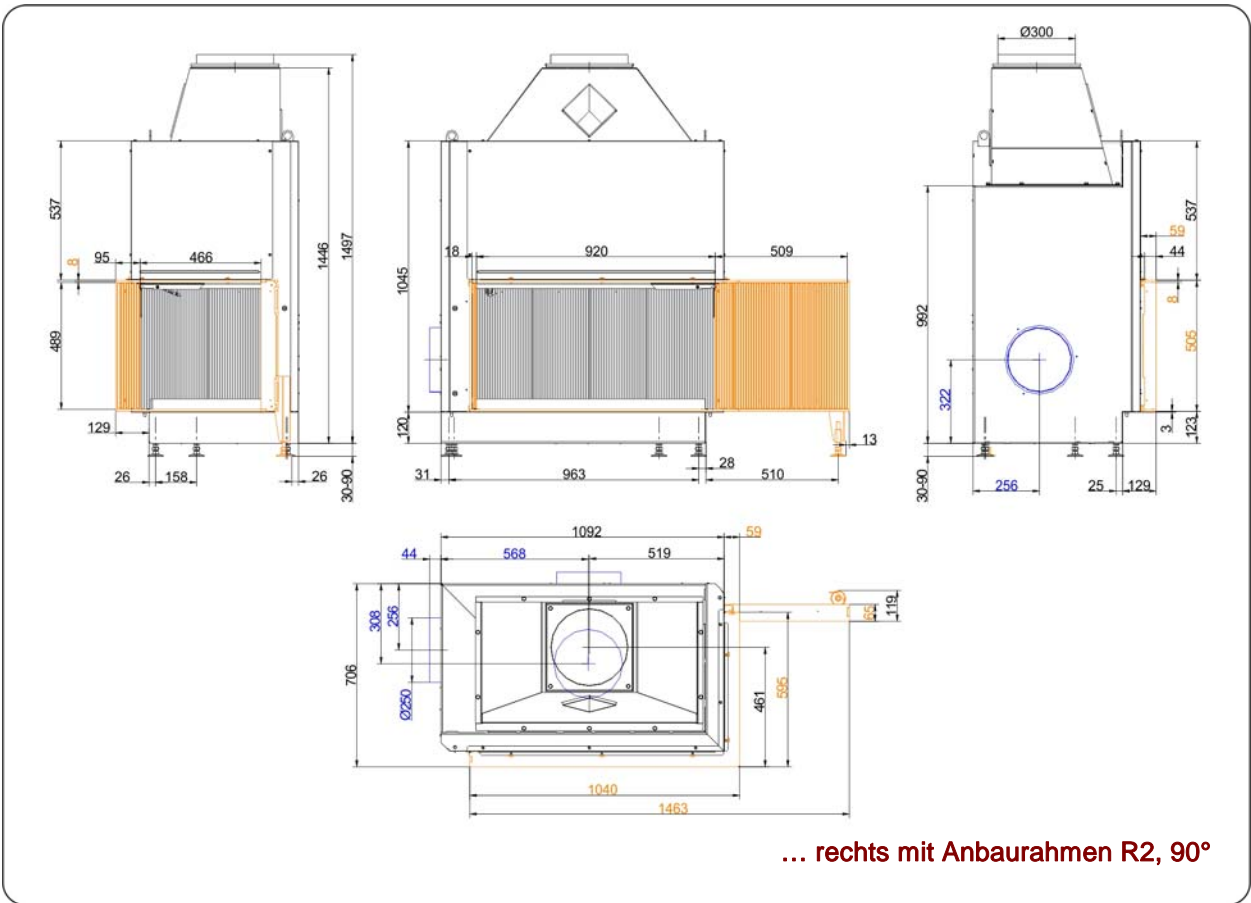
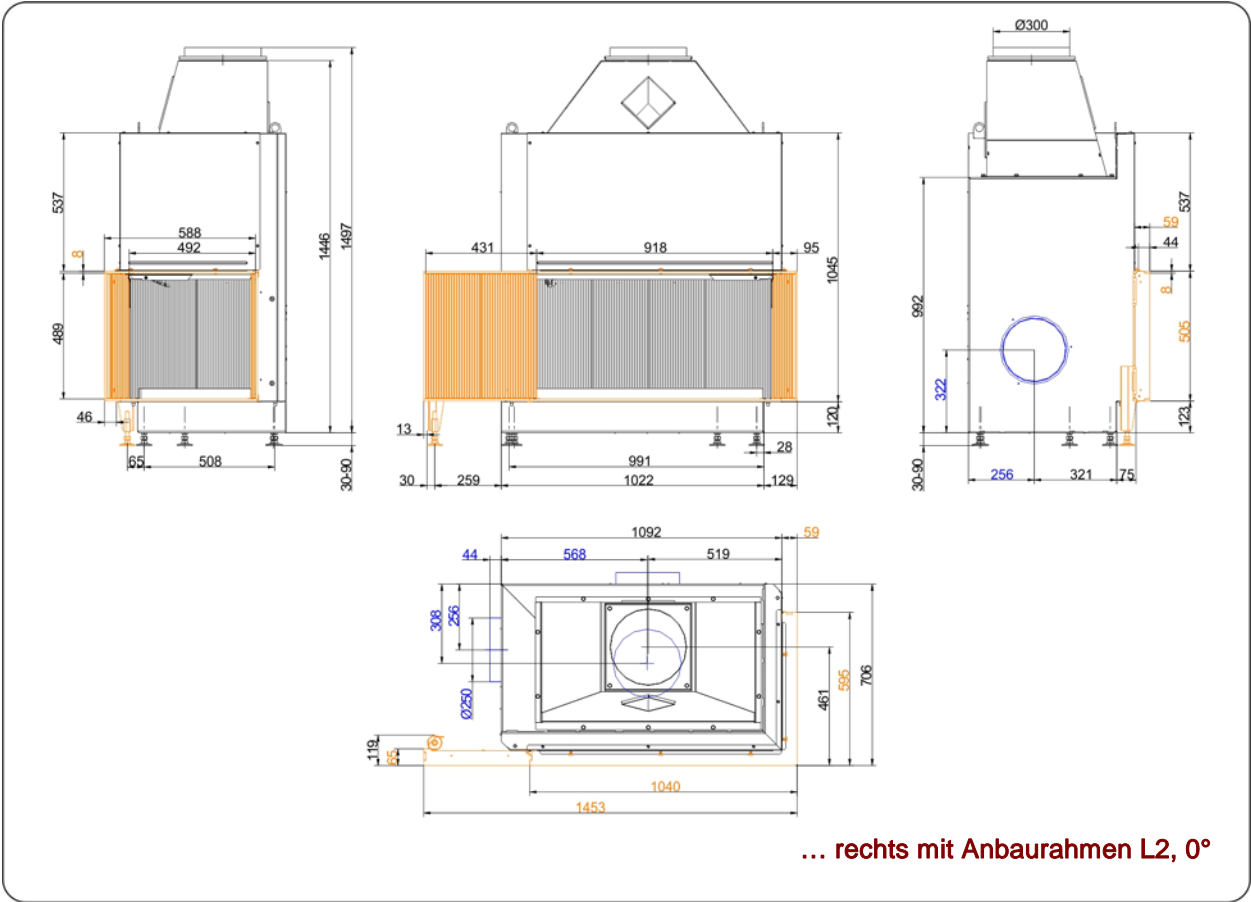


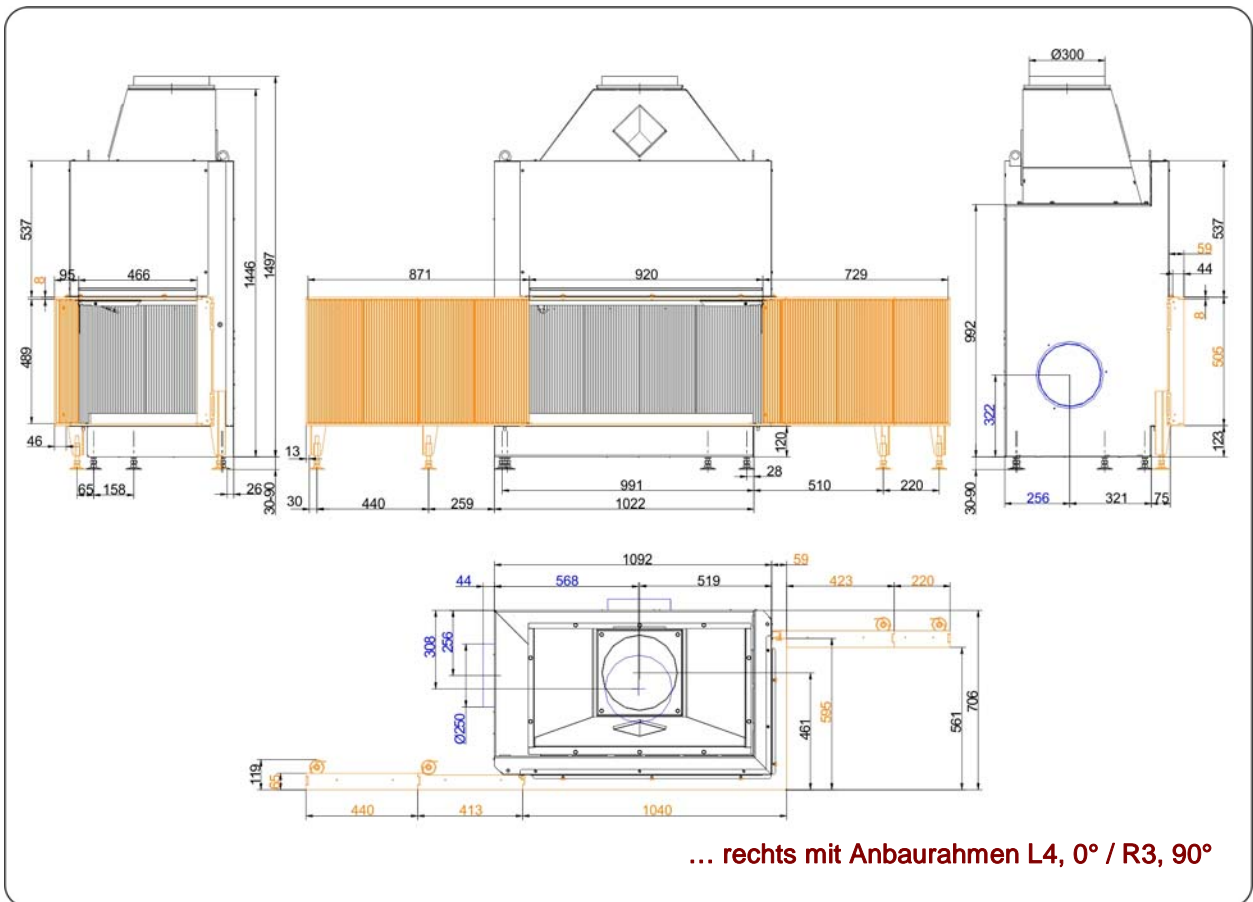
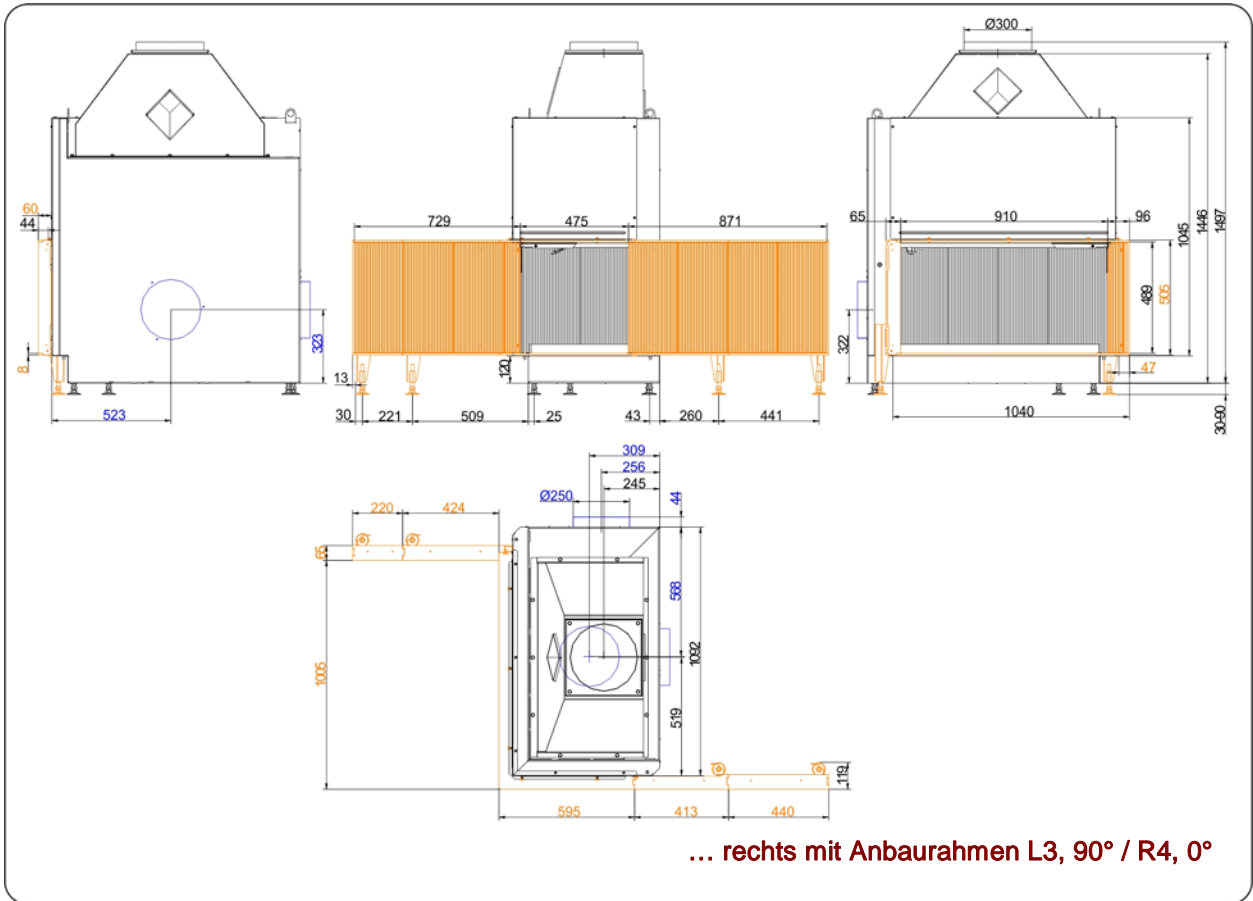
**BRUNNER®**  
*heizen auf bayerisch.*











# Planung und Einbau

## Urfeuer® Eck 50/88/44

geprüft nach

EN 13229 W

### Daten für Funktionsnachweis

Brennstoffmenge	kg	2 - 5
Abgasmassenstrom	g/s	95
Temperatur am Abgasstutzen	°C	95
notwendiger Förderdruck	Pa	6
Verbrennungsluftbedarf	m³/h	309
Verbrennungsluftanschluss Ø	mm	250

### min. Abstände Feuerstätte

zur Dämmschicht	cm	6
zum Aufstellboden	cm	2,5

### Wärmedämmung

Anbauwand	cm	10
Decke	cm	14
Vormauerung bei zu schützender Wand	cm	10

### Gewicht

Heizeinsatz + Brennkammer	kg	241 + 111
---------------------------	----	-----------

Ulrich Brunner GmbH  
Zellhuber Ring 17 -18  
D-84307 Eggenfelden  
Telefon: +49 / (0)87 21 / 7 71-0  
Telefax: +49 / (0)87 21 / 7 71-100  
info@brunner.de | www.brunner.de

The logo for Brunner, featuring the word "BRUNNER" in a bold, sans-serif font. The letters are filled with horizontal lines, giving it a textured appearance. A registered trademark symbol (®) is located at the top right of the logo.

BRUNNER Produkte werden ausschließlich vom qualifizierten Fachbetrieb angeboten und verkauft.  
Technische und Sortiments-Änderungen sowie Irrtum vorbehalten. (09/16)