



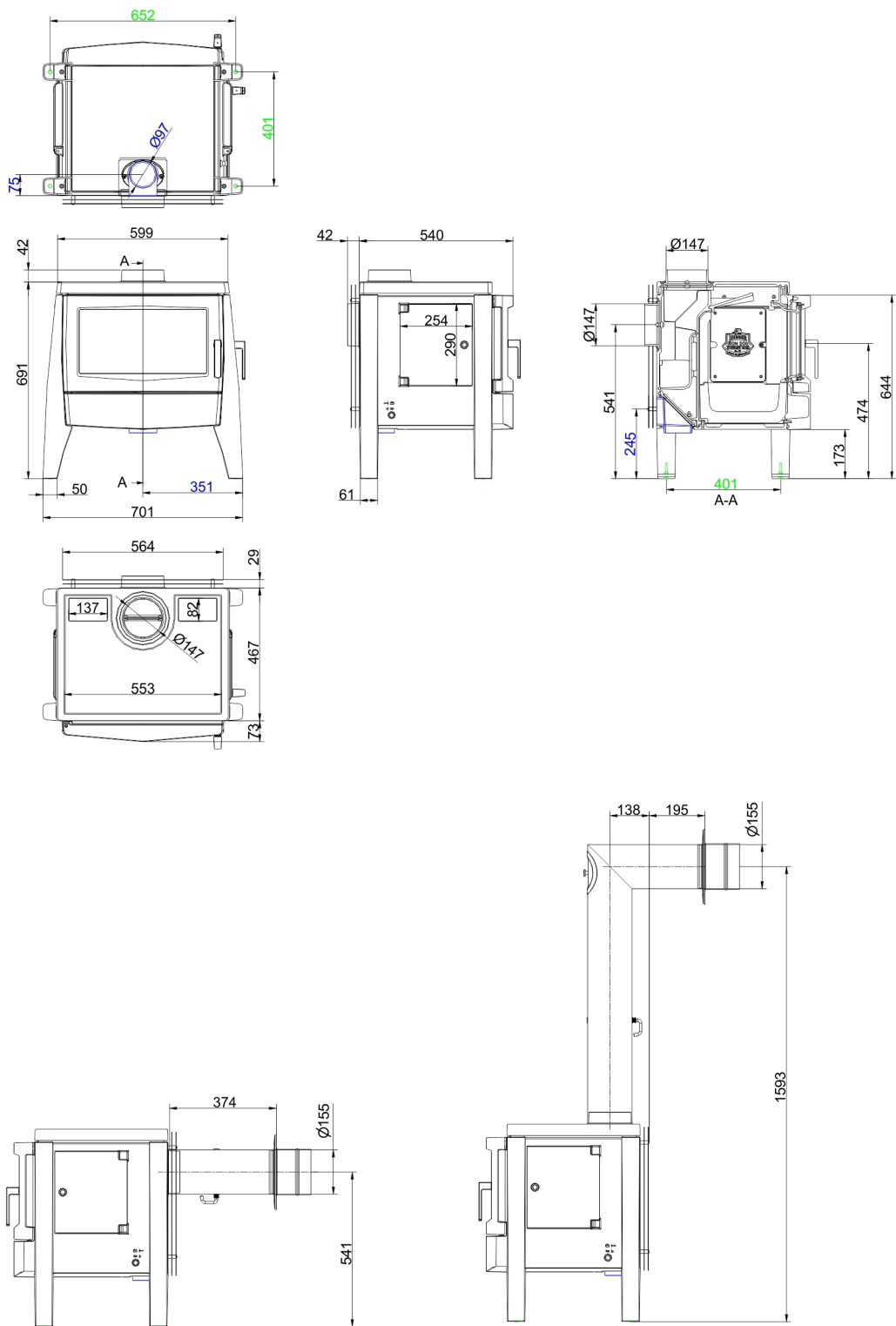
## iron dog 07

Staat: 2018-03-09



**BRUNNER**<sup>®</sup>  
*made in germany.*

# Maattekeningen - iron dog 07



... met rookgasbuis- aansluitingsset horizontaal en L

Voor CAD-planning bevelen wij PaletteCAD aan. Actuele maattekeningen op [www.brunner.de](http://www.brunner.de) Kader/frontvariante/luchttoevoer in kleur aangeduid.

## Planning en inbouw - iron dog 07

Getest volgens		EN 13240
EEI		113,7
<b>Gegevens van de werking</b>		
Nominaal vermogen	kW	7
Brandstofverbruik	kg/h	2,2
Uitlaatgas stroom	g/s	6
Uitlaatgas temperatuur	°C	278
Noodzakelijk onderdruk	Pa	12
Verbrandingslucht verbruik	m <sup>3</sup> /h	18
Rookkanaalansluiting Ø	mm	150
Luchttoevoer diameter Ø	mm	100
<b>Minimale wand oppervlakte</b>		
tot de zijwand	cm	60
tot de achterwand	cm	-
tot de achterwand met haardstralingsplaat	cm	25
tot de achterwand (met haard- en wandstralingsplaat)	cm	10
naar voren	cm	80
<b>Ovengegevens</b>		
Afmetingen (h x b x d)	mm	690 x 700 x 570
Stookopening	m <sup>2</sup>	0,06
Diepte van de stookruimte	mm	490
<b>Gewicht</b>		
Totaal gewicht	kg	220
<b>Voldoet aan de eis/grenswaarden voor:</b>		
Duitsland / Oostenrijk / Zwitserland / Noorwegen		1.BImSchV (Stufe 2) / 15a BvG (2015) / - / -